

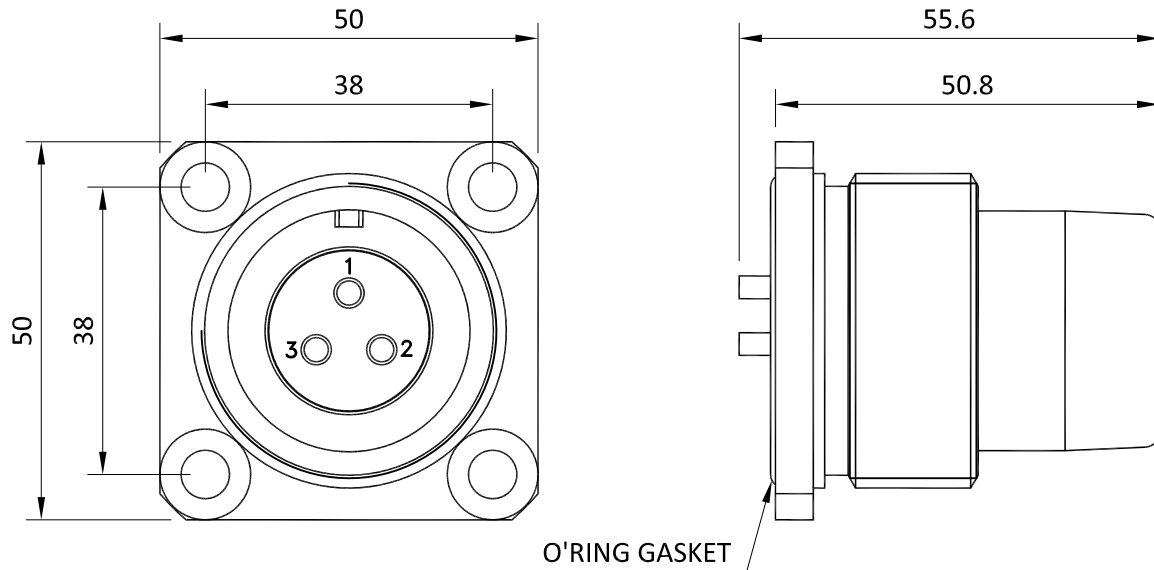
**FICHA TÉCNICA / TECHNICAL DATA SHEET**

Nº: 7508DIM

CÓDIGO / CODE

B-920213U000S00

03/06/2025

**DESCRIPCIÓN**

hembra: B-920213U000S00

**DESCRIPTION**

female: B-920213U000S00

**CARACTERÍSTICAS ELÉCTRICAS**

- diámetro contacto	Ø1.5 mm
- resistencia de contacto	< 5 m Ω
- intensidad de trabajo	10 A
- sección de cable a soldar	1.75mm <sup>2</sup>
- tensión máxima de trabajo	270 V
- tensión ensayo	1400 V

**ELECTRICAL CHARACTERISTICS**

- contact diameter	Ø1.5 mm
- contact resistance	< 5 m Ω
- working current	10 A
- wire section	1.75mm <sup>2</sup>
- working voltage	270 V
- test voltage	1400 V

**CARACTERÍSTICAS MECÁNICAS**

- operaciones de conexión	> 10000 ciclos
- resistencia vibración	MIL-STD-202/104-B

**MECHANICAL CHARACTERISTICS**

- mating operations	> 10000 matings
- vibration resistance	MIL-STD-202/104-B

**CARACTERÍSTICAS AMBIENTALES**

- margen de temperatura	-55°C....+125°C
- categoría climática IEC	55/155/21
- choque térmico	MIL-STD-202/107-B
- resistencia humedad	MIL-STD-202/106-B
- resistencia corrosión	MIL-STD-202/101-B
- estanqueidad	IP68

**ENVIRONMENTAL CHARACTERISTICS**

- temperature range	-55°C....+125°C
- climatic category IEC	55/155/21
- thermal shock	MIL-STD-202/107-B
- moisture resistance	MIL-STD-202/106-B
- corrosion resistance	MIL-STD-202/101-B
- sealing	IP68

**MATERIALES**

- cuerpo	Al (AW6082)
- contacto eléctrico	CuZn39Pb3
- aislante	MELAMINA
- junta de estanqueidad	SILICONA

**MATERIALS**

- body	Al (AW6082)
- center contact	CuZn39Pb3
- insulator	MELAMINE
- sealing gasket	SILICONE

**TRATAMIENTO DE SUPERFICIES**

- cuerpo	Ni
- color	NATURAL
- contacto	Au

**SURFACE TREATMENT**

- plating body	Ni
- colour	NATURAL
- plating contact	Au

Cumplimiento con la normativa RoHs y Reach

RoHs and Reach compliance

ALFA'R se reserva todos los derechos

ALFA'R reserves all rights