

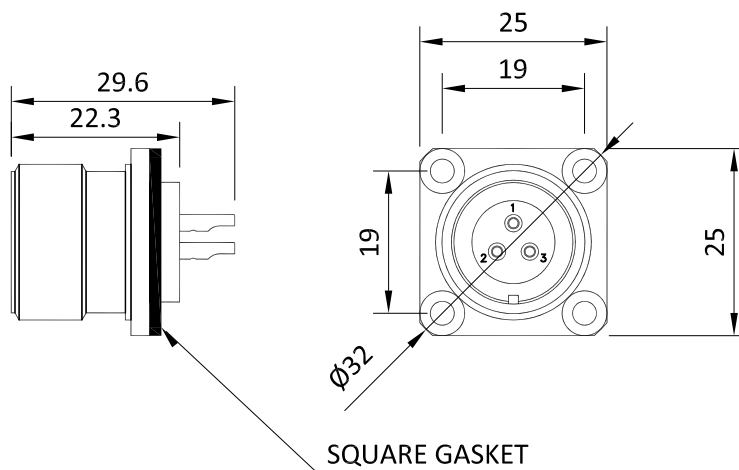
**FICHA TÉCNICA / TECHNICAL DATA SHEET**

Nº: 7735DIM

CÓDIGO / CODE

B-920213U000PM2

05/02/2026

**DESCRIPCIÓN**

macho: B-920213U000PM2

**DESCRIPTION**

male: B-920213U000PM2

**CARACTERÍSTICAS ELÉCTRICAS**

- diámetro contacto  $\varnothing 1.5$  mm
- resistencia de contacto  $< 5$  m  $\Omega$
- intensidad de trabajo 10 A
- sección de cable a soldar hasta 1.75mm<sup>2</sup>
- tensión máxima de trabajo 270 V
- tensión ensayo 1050 V

**ELECTRICAL CHARACTERISTICS**

- contact diameter  $\varnothing 1.5$  mm
- contact resistance  $< 5$  m  $\Omega$
- working current 10 A
- wire section up to 1.75mm<sup>2</sup>
- working voltage 270 V
- test voltage 1050 V

**CARACTERÍSTICAS MECÁNICAS**

- operaciones de conexión  $> 10000$  ciclos
- resistencia vibración MIL-STD-202/104-B

**MECHANICAL CHARACTERISTICS**

- mating operations  $> 10000$  matings
- vibration resistance MIL-STD-202/104-B

**CARACTERÍSTICAS AMBIENTALES**

- margen de temperatura  $-55^{\circ}\text{C} \dots +125^{\circ}\text{C}$
- categoría climática IEC 55/155/21
- choque térmico MIL-STD-202/107-B
- resistencia humedad MIL-STD-202/106-B
- resistencia corrosión MIL-STD-202/101-B
- estanqueidad IP68

**ENVIRONMENTAL CHARACTERISTICS**

- temperature range  $-55^{\circ}\text{C} \dots +125^{\circ}\text{C}$
- climatic category IEC 55/155/21
- thermal shock MIL-STD-202/107-B
- moisture resistance MIL-STD-202/106-B
- corrosion resistance MIL-STD-202/101-B
- sealing IP68

**CARACTERÍSTICAS TÉRMICAS**

- inflamabilidad UL 94 V-0

**THERMAL CHARACTERISTICS**

- flammability UL 94 V-0

**MATERIALES**

- cuerpo Al (AW6082)
- contacto eléctrico CuZn39Pb3
- aislante MELAMINA
- junta de estanqueidad SILICONA

**MATERIALS**

- body Al (AW6082)
- center contact CuZn39Pb3
- insulator MELAMINE
- sealing gasket SILICONE

**TRATAMIENTO DE SUPERFICIES**

- cuerpo ANODIZADO NEGRO
- color NATURAL
- contacto Au

**SURFACE TREATMENT**

- plating body BLACK ANODISED
- colour NATURAL
- plating contact Au

Cumplimiento con la normativa RoHs y Reach

ALFA'R se reserva todos los derechos

RoHs and Reach compliance

ALFA'R reserves all rights