

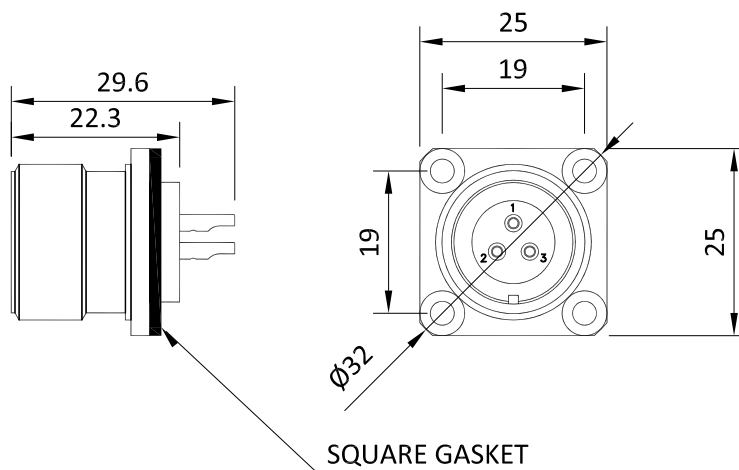
**FICHA TÉCNICA / TECHNICAL DATA SHEET**

Nº: 7734DIM

CÓDIGO / CODE

B-920213U000PM0

05/02/2026

**DESCRIPCIÓN**

macho: B-920213U000PM0

DESCRIPTION

male: B-920213U000PM0

CARACTERÍSTICAS ELÉCTRICAS

- diámetro contacto	Ø1.5 mm
- resistencia de contacto	< 5 m Ω
- intensidad de trabajo	10 A
- sección de cable a soldar	hasta 1.75mm ²
- tensión máxima de trabajo	270 V
- tensión ensayo	1050 V

ELECTRICAL CHARACTERISTICS

- contact diameter	Ø1.5 mm
- contact resistance	< 5 m Ω
- working current	10 A
- wire section	up to 1.75mm ²
- working voltage	270 V
- test voltage	1050 V

CARACTERÍSTICAS MECÁNICAS

- operaciones de conexión	> 10000 ciclos
- resistencia vibración	MIL-STD-202/104-B

MECHANICAL CHARACTERISTICS

- mating operations	> 10000 matings
- vibration resistance	MIL-STD-202/104-B

CARACTERÍSTICAS AMBIENTALES

- margen de temperatura	-55°C....+125°C
- categoría climática IEC	55/155/21
- choque térmico	MIL-STD-202/107-B
- resistencia humedad	MIL-STD-202/106-B
- resistencia corrosión	MIL-STD-202/101-B
- estanqueidad	IP68

ENVIRONMENTAL CHARACTERISTICS

- temperature range	-55°C....+125°C
- climatic category IEC	55/155/21
- thermal shock	MIL-STD-202/107-B
- moisture resistance	MIL-STD-202/106-B
- corrosion resistance	MIL-STD-202/101-B
- sealing	IP68

CARACTERÍSTICAS TÉRMICAS

- inflamabilidad	UL 94 V-0
------------------	-----------

THERMAL CHARACTERISTICS

- flammability	UL 94 V-0
----------------	-----------

MATERIALES

- cuerpo	Al (AW6082)
- contacto eléctrico	CuZn39Pb3
- aislante	MELAMINA
- junta de estanqueidad	SILICONA

MATERIALS

- body	Al (AW6082)
- center contact	CuZn39Pb3
- insulator	MELAMINE
- sealing gasket	SILICONE

TRATAMIENTO DE SUPERFICIES

- cuerpo	NÍQUEL
- color	NATURAL
- contacto	Au

SURFACE TREATMENT

- plating body	NICKEL
- colour	NATURAL
- plating contact	Au

Cumplimiento con la normativa RoHs y Reach

ALFA'R se reserva todos los derechos

RoHs and Reach compliance

ALFA'R reserves all rights