

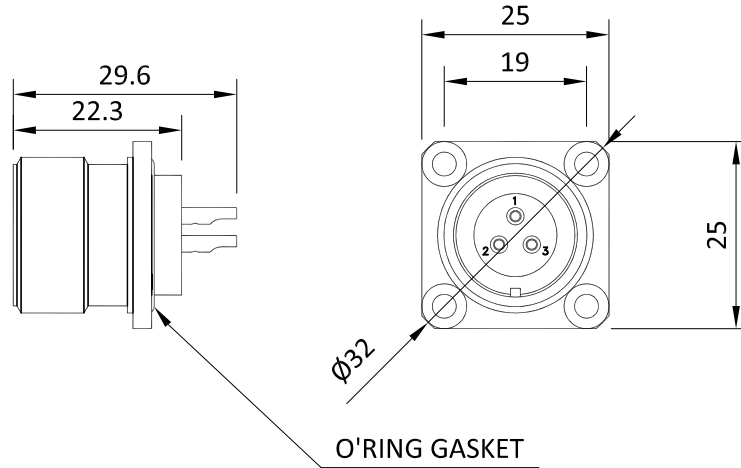
**FICHA TÉCNICA / TECHNICAL DATA SHEET**

Nº: 7704DIM

CÓDIGO / CODE

B-920213U000P02

26/01/2026

**DESCRIPCIÓN**

macho: B-920213U000P00

DESCRIPTION

male: B-920213U000P00

CARACTERÍSTICAS ELÉCTRICAS

- diámetro contacto $\varnothing 1.5 \text{ mm}$
- resistencia de contacto $< 5 \text{ m } \Omega$
- intensidad de trabajo 10 A
- sección de cable a soldar hasta 1.75 mm^2
- tensión máxima de trabajo 270 V
- tensión ensayo 1050 V

ELECTRICAL CHARACTERISTICS

- contact diameter $\varnothing 1.5 \text{ mm}$
- contact resistance $< 5 \text{ m } \Omega$
- working current 10 A
- wire section up to 1.75 mm^2
- working voltage 270 V
- test voltage 1050 V

CARACTERÍSTICAS MECÁNICAS

- operaciones de conexión > 10000 ciclos
- resistencia vibración MIL-STD-202/104-B

MECHANICAL CHARACTERISTICS

- mating operations > 10000 matings
- vibration resistance MIL-STD-202/104-B

CARACTERÍSTICAS AMBIENTALES

- margen de temperatura $-55^\circ\text{C} \dots +125^\circ\text{C}$
- categoría climática IEC 55/155/21
- choque térmico MIL-STD-202/107-B
- resistencia humedad MIL-STD-202/106-B
- resistencia corrosión MIL-STD-202/101-B
- estanqueidad IP68

ENVIRONMENTAL CHARACTERISTICS

- temperature range $-55^\circ\text{C} \dots +125^\circ\text{C}$
- climatic category IEC 55/155/21
- thermal shock MIL-STD-202/107-B
- moisture resistance MIL-STD-202/106-B
- corrosion resistance MIL-STD-202/101-B
- sealing IP68

CARACTERÍSTICAS TÉRMICAS

- inflamabilidad UL 94 V-0

THERMAL CHARACTERISTICS

- flammability UL 94 V-0

MATERIALES

- cuerpo Al (AW6082)
- contacto eléctrico CuZn39Pb3
- aislante MELAMINA
- junta de estanqueidad SILICONA

MATERIALS

- body Al (AW6082)
- center contact CuZn39Pb3
- insulator MELAMINE
- sealing gasket SILICONE

TRATAMIENTO DE SUPERFICIES

- cuerpo ANODIZADO NEGRO
- color NATURAL
- contacto Au

SURFACE TREATMENT

- plating body BLACK ANODIZED
- colour NATURAL
- plating contact Au

Cumplimiento con la normativa RoHs y Reach

ALFA'R se reserva todos los derechos

RoHs and Reach compliance

ALFA'R reserves all rights